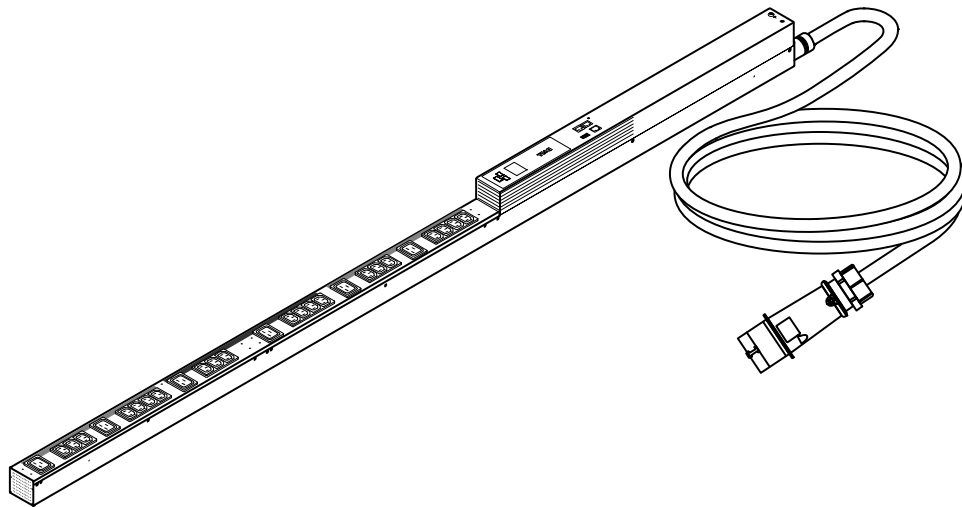


Dell™ Metered Rack
Power Distribution Unit (PDU)
DELLM0003

Product Overview and Specifications

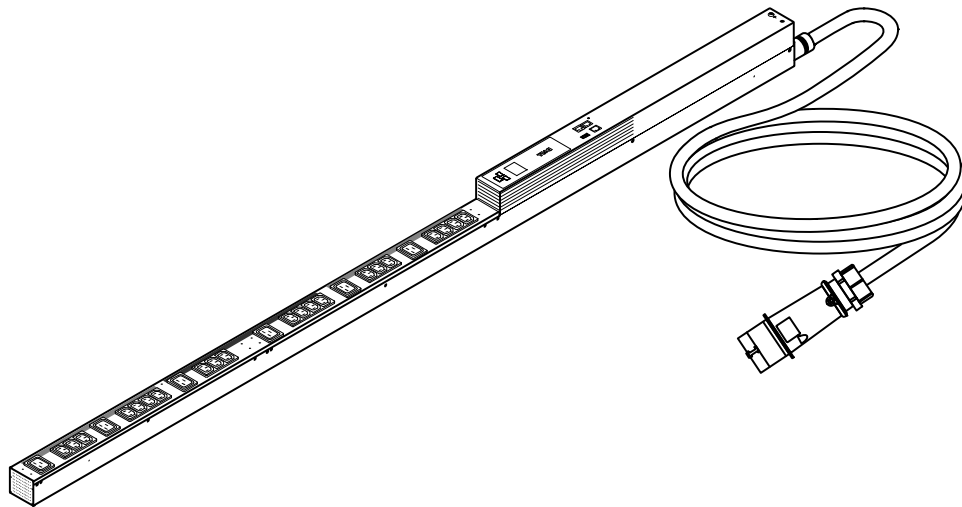
| | | |
|--------------|--------------|--------------|
| English | Français | Español |
| Deutsch | Japanese | Korean |
| Русский язык | Simp Chinese | Trad Chinese |



Dell™ Metered Rack
Power Distribution Unit (PDU)
DELLM0003

Product Overview and Specifications

English



Product Overview and Specifications

The Dell Metered Rack PDU distributes power to the devices in the rack.

OUTLETS—The Rack PDU has (21) IEC 320-C13 and (6) IEC 320-C19 outlets.

POWER CORD—The Rack PDU attached power cord terminates with a 5-pin, 3 ϕ , IEC60309 plug, 520P6S or 516P6S.

DELLM0003

Electrical

| | |
|---|--|
| Input connection | NA: IEC60309-20 A plug; INTL: IEC60309-16 A plug |
| Acceptable input voltage | 346–415 VAC \pm 10% |
| Maximum input current (phase) | NA: 20 A (16 A UL (C-UL) derated); INTL: 16 A |
| Input power | 11 kVA |
| Input frequency | 50/60 Hz |
| Output voltage | 200–240 VAC \pm 10% |
| Output connections | (21) IEC 320-C13 (6) IEC 320-C19 |
| Maximum output current (outlet) | C13: 10 A C19: 16 A |
| Maximum output current (phase) | NA: 20 A (16 A UL (C-UL) derated); INTL: 16 A |
| Maximum output current (total all output) | NA: 48 A (maximum); INTL: 48 A (maximum) |
| Maximum output current (external breaker) | NA: 20 A; INTL: 16 A |

Physical

| | |
|---|---|
| Dimensions (H \times W \times D) | 178.0 \times 5.6 \times 5.1 cm (70.1 \times 2.2 \times 2.0 in) Depth at breakers: 9.3 cm (3.7 in) |
| Shipping dimensions (H \times W \times D) | 200.0 \times 17.0 \times 17.0 cm (78.7 \times 6.7 \times 6.7 in) |
| Weight | 4.5 kg (9.9 lb) |
| Shipping weight | 6.7 kg (14.8 lb) |

Information in this document is subject to change without notice.

© 2010–2012 Dell Inc. All rights reserved.

Reproduction in any manner whatsoever without the written permission of Dell Inc. is strictly forbidden.

Trademarks used in this text: *Dell* and the *DELL* logo are trademarks of Dell Inc.

Other trademarks and trade names may be used in this document to refer to either the entities claiming the marks and names or their products. Dell Inc. disclaims any proprietary interest in trademarks and trade names other than its own.

Model DELLM0003

2/2012 • 164202131 Rev 2

DELLM0003

Environmental

| | |
|----------------------------------|--------------------------------|
| Maximum elevation (above MSL) | |
| Operating | 0 to 3048 m (0 to 10,000 ft) |
| Storage | 0 to 15 240 m (0 to 50,000 ft) |
| Temperature | |
| Operating | 0 to 50°C (32 to 122°F) |
| Storage | -15 to 60°C (5 to 140°F) |
| Humidity | |
| Operating | 5 to 95% non-condensing |
| Storage | 5 to 95% non-condensing |

Compliance

| | |
|------------------|--|
| Safety approvals | UL(C-UL), TUV-GS, TUV-S Mark (IRAM), South Africa (LoA), GOST, SONCAP, KC, Australia (ESV) |
| EMC | EN 55022 Class A, CISPR 22 Class A, AS/NZS CISPR 22 Class A, KN 22 Class A, EN 55024, CISPR 24, KN 24, IEC 61000-3-11, IEC 61000-3-12, EU EMC DIRECTIVE 2004/108/EC (most recent revision) |
| ROHS | Dell 6T198 EU DIRECTIVE 2002/95/EC-latest revision |

Information in this document is subject to change without notice.

© 2010–2012 Dell Inc. All rights reserved.

Reproduction in any manner whatsoever without the written permission of Dell Inc. is strictly forbidden.

Trademarks used in this text: *Dell* and the *DELL* logo are trademarks of Dell Inc.

Other trademarks and trade names may be used in this document to refer to either the entities claiming the marks and names or their products. Dell Inc. disclaims any proprietary interest in trademarks and trade names other than its own.

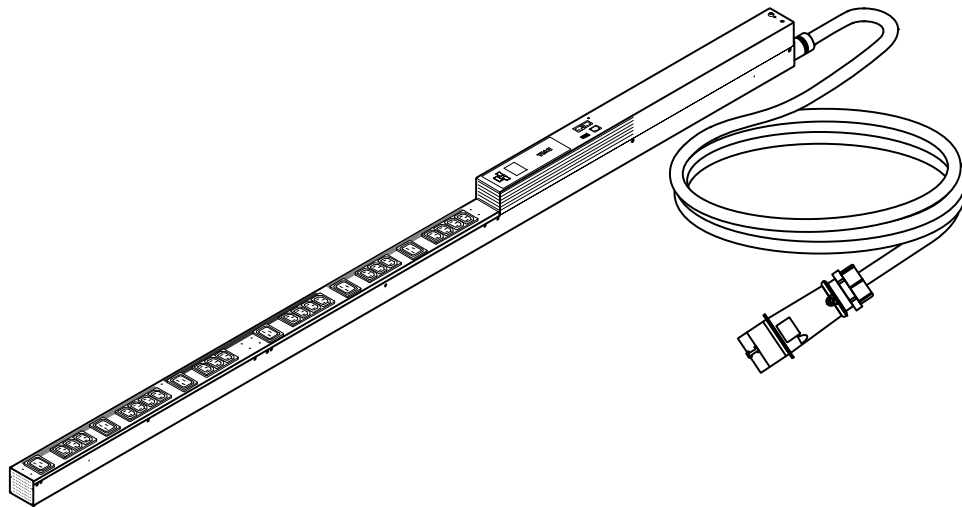
Model DELLM0003

2/2012 • 164202131 Rev 2

Bloc multiprise Dell™
Unité de distribution d'alimentation (PDU)
DELLM0003

Présentation et caractéristiques du produit

Français



Présentation et caractéristiques du produit

Le bloc multiprise Dell PDU distribue l'alimentation vers les périphériques de la baie.

PRISES—Le bloc PDU a (21) prises IEC 320-C13 et (6) prises IEC 320-C19.

CORDON D'ALIMENTATION—Le cordon d'alimentation joint au bloc PDU se termine par une fiche à 5 broches, 3φ, IEC60309, 520P6S ou 516P6S.

DELLM0003

Caractéristiques électriques

| | |
|--|--|
| Connexion d'entrée | ADN : fiche IEC60309-20 A ; INT : fiche IEC60309-16 A |
| Tensions d'entrée acceptées | 346-415 CA ± 10 % |
| Intensité d'entrée maximale (phase) | ADN : 20 A (16 A UL (C-UL) charge réduite) ; INT : 16 A |
| Puissance d'entrée | 11 kVA |
| Fréquence d'entrée | 50/60 Hz |
| Tension de Sortie | 200-240 CA ± 10 % |
| Connexions de sortie | (21) IEC 320-C13 (6) IEC 320-C19 |
| Intensité maximale de sortie (prise) | C13 : 10 A C19 : 16 A |
| Intensité maximale de sortie (phase) | ADN : 20 A (16 A UL (C-UL) charge réduite) ; INT : 16 A |
| Intensité maximale de sortie (total des sorties) | ADN : 48 A (maximum) ; INT : 48 A (maximum) |
| Intensité maximale de sortie (coupe-circuit externe) | ADN : 20 A ; INT : 16 A |

Physique

| | |
|--------------------------------------|---|
| Dimensions (H×L×P) | 178,0×5,6×5,1 cm (70,1×2,2×2,0 pouces) Profondeur aux coupe-circuits : 9,3 cm (3,7 pouces) |
| Dimensions à l'expédition (H×L×P) | 200,0×17,0×17,0 cm (78,7×6,7×6,7 pouces) |
| Poids | 4,5 kg (9,9 lb) |
| Poids à l'expédition | 6,7 kg (14,8 lb) |

Les informations contenues dans ce document sont susceptibles d'être modifiées sans préavis.

© 2010–2012 Dell Inc. Tous droits réservés.

La reproduction de ce document de quelque manière que ce soit est strictement interdite sans l'autorisation écrite de Dell Inc.

Marques commerciales utilisées dans ce texte : *Dell* et le logo *DELL* sont des marques commerciales de Dell Inc.

D'autres marques et appellations commerciales peuvent être utilisées dans ce document pour se référer soit à des entités revendiquant ces marques et appellations ou leurs produits. Dell Inc. dément tout intérêt de propriété industrielle pour les marques déposées et les appellations commerciales autres que celles lui appartenant.

Modèle DELLM0003

2/2012 • 164202131 Rév 2

DELLM0003

Environnement

| | |
|---|---------------------------------|
| Altitude maximale (au dessus du niveau de la mer) | 0 à 3.048 m (0 à 10.000 pieds) |
| Fonctionnement | 0 à 15.240 m (0 à 50.000 pieds) |
| Entreposage | |
| Température | |
| Fonctionnement | 0 à 50°C (32 à 122 °F) |
| Entreposage | -15 à 60°C (5 à 140 °F) |
| Humidité | |
| Fonctionnement | 5 à 95 % sans condensation |
| Entreposage | 5 à 95 % sans condensation |

Conformité

| | |
|-------------------------|--|
| Validations de sécurité | UL(C-UL), TUV-GS, TUV-S Mark (IRAM), Afrique du Sud (LoA), GOST, SONCAP, KC, Australie (ESV) |
| CEM | EN 55022 Classe A, CISPR 22 Classe A, AS/NZS CISPR 22 Classe A, KN 22 Classe A, EN 55024, CISPR 24, KN 24, CEI 61000-3-11, CEI 61000-3-12, DIRECTIVE UE CEM 2004/108/CE (révision la plus récente) |
| ROHS | Dell 6T198 DIRECTIVE UE 2002/95/CE dernière révision |

Les informations contenues dans ce document sont susceptibles d'être modifiées sans préavis.

© 2010--2012 Dell Inc. Tous droits réservés.

La reproduction de ce document de quelque manière que ce soit est strictement interdite sans l'autorisation écrite de Dell Inc.

Marques commerciales utilisées dans ce texte : *Dell* et le logo *DELL* sont des marques commerciales de Dell Inc.

D'autres marques et appellations commerciales peuvent être utilisées dans ce document pour se référer soit à des entités revendiquant ces marques et appellations ou leurs produits. Dell Inc. dément tout intérêt de propriété industrielle pour les marques déposées et les appellations commerciales autres que celles lui appartenant.

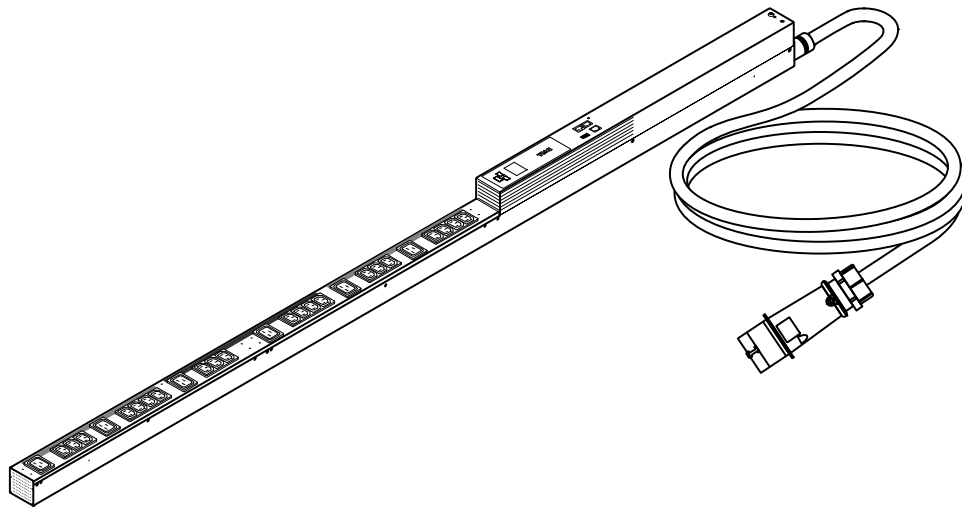
Modèle DELLM0003

2/2012 • 164202131 Rév 2

Bastidor con medidor Dell™
Unidad de distribución de energía (PDU)
DELLM0003

Generalidades y especificaciones del producto

Español



Generalidades y especificaciones del producto

El Bastidor con medidor Dell PDU distribuye energía a los dispositivos del bastidor.

TOMACORRIENTES: El Bastidor PDU posee (21) tomacorrientes IEC 320-C13 y (6) tomacorrientes IEC 320-C19.

CABLE DE ALIMENTACIÓN: El cable de alimentación conectado al bastidor PDU finaliza con un enchufe de 5 clavijas, 3 ϕ , IEC60309, 520P6S o 516P6S.

DELLM0003

Eléctrico

| | |
|--|--|
| Conexión de entrada | NA: Enchufe IEC60309-20 A; INTL: Enchufe IEC60309-16 A |
| Voltaje de entrada aceptable | De 346 a 415 VCA \pm 10% |
| Corriente de entrada máxima (por fase) | NA: 20 A (disminución de potencia de 16 A UL [C-UL]); INTL: 16 A |
| Potencia de entrada | 11 kVA |
| Frecuencia de entrada | 50/60 Hz |
| Voltaje de salida | De 200 a 240 VCA \pm 10% |
| Conexiones de salida | (21) IEC 320-C13 (6) IEC 320-C19 |
| Corriente de salida máxima (tomacorriente) | C13: 10 A C19: 16 A |
| Corriente de salida máxima (por fase) | NA: 20 A (disminución de potencia de 16 A UL [C-UL]); INTL: 16 A |
| Corriente de salida máxima (total de toda la salida) | NA: 48 A (máximo); INTL: 48 A (máximo) |
| Corriente de salida máxima (disyuntor externo) | NA: 20 A; INTL: 16 A |

Físico

| | |
|---|---|
| Dimensiones (A \times A \times P) | 178,0 \times 5,6 \times 5,1 cm (70,1 \times 2,2 \times 2,0 pulg.) Profundidad en los disyuntores: 9,3 cm (3,7 pulg.) |
| Dimensiones del envío (A \times A \times P) | 200,0 \times 17,0 \times 17,0 cm (78,7 \times 6,7 \times 6,7 pulg.) |
| Peso | 4,5 kg (9,9 lb) |
| Peso del envío | 6,7 kg (14,8 lb) |

La información de este documento está sujeta a cambios sin previo aviso.

© 2010–2012 Dell Inc. Todos los derechos reservados.

Queda estrictamente prohibida la reproducción, en cualquier tipo de soporte, sin el consentimiento previo de Dell Inc. por escrito.

Marcas comerciales utilizadas en este texto: *Dell* y el logo de *DELL* son marcas comerciales de Dell Inc.

Es posible que en este documento se utilicen otras marcas y nombres comerciales para hacer referencia a las entidades que reivindican dichas marcas y nombres o a sus productos. Dell Inc. niega cualquier interés en el derecho de propiedad de las marcas y nombres comerciales, a excepción del propio.

Modelo DELLM0003

2/2012 • 164202131 Rev 2

DELLM003

Ambiental

| | |
|--|---|
| Elevación máxima (superior al límite máximo tolerado) | |
| De operación | De 0 a 3048 m (de 0 a 10 000 pies) |
| De almacenamiento | De 0 a 15 240 m (de 0 a 50 000 pies) |
| Temperatura | |
| De operación | De 0 a 50° C (de 32 a 122° F) |
| De almacenamiento | De -15 a 60° C (de 5 a 140° F) |
| Humedad | |
| De operación | Del 5 al 95% sin condensación |
| De almacenamiento | Del 5 al 95% sin condensación |
| Cumplimiento | |
| Aprobaciones de seguridad | UL(C-UL), TUV-GS, TUV-S Mark (IRAM), Sudáfrica (LoA), GOST, SONCAP, KC, Australia (ESV) |
| EMC | EN 55022 Clase A, CISPR 22 Clase A, AS/NZS CISPR 22 Clase A, KN 22 Clase A, EN 55024, CISPR 24, KN 24, IEC 61000-3-11, IEC 61000-3-12, DIRECTIVA de la UE EMC 2004/108/EC (revisión más reciente) |
| ROHS (Restricción de ciertas Sustancias Peligrosas) | Dell 6T198 DIRECTIVA de la UE 2002/95/EC: última revisión |

La información de este documento está sujeta a cambios sin previo aviso.

© 2010–2012 Dell Inc. Todos los derechos reservados.

Queda estrictamente prohibida la reproducción, en cualquier tipo de soporte, sin el consentimiento previo de Dell Inc. por escrito.

Marcas comerciales utilizadas en este texto: *Dell* y el logo de *DELL* son marcas comerciales de Dell Inc.

Es posible que en este documento se utilicen otras marcas y nombres comerciales para hacer referencia a las entidades que reivindican dichas marcas y nombres o a sus productos. Dell Inc. niega cualquier interés en el derecho de propiedad de las marcas y nombres comerciales, a excepción del propio.

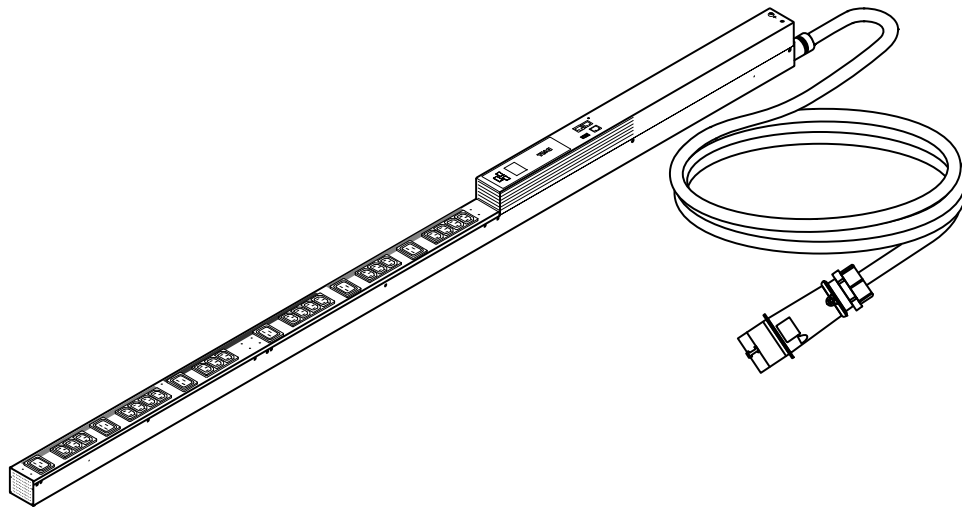
Modelo DELLM003

2/2012 • 164202131 Rev 2

Dell™ Metered Rack (Stromverteilerleiste)
Stromverteilungseinheit (PDU)
DELLM0003

Produktübersicht und technische Angaben

Deutsch



Produktübersicht und technische Angaben

Das Dell Metered Rack PDU verteilt Strom an die Geräte im Rack.

AUSGÄNGE — Das Rack PDU besitzt (21) IEC 320-C13- und (6) IEC 320-C19-Ausgänge.

NETZKABEL — Das Rack PDU an dem Netzkabel endet in einem 5-Stift-, 3 ϕ , IEC60309-Stecker, 520P6S oder 516P6S.

DELLM0003

Elektrischer

| | |
|--|--|
| Eingangsanschluss | k.A.: IEC60309-20 A-Stecker, INTL: IEC60309-16 A-Stecker |
| Zulässige Eingangsspannung | 346–415 VAC \pm 10 % |
| Max. Eingangsstrom (Phase) | k.A.: 20 A (16 A UL(C-UL) gedrosselt); INTL: 16 A |
| Eingangsleistung | 11 kVA |
| Eingangsfrequenz | 50/60 Hz |
| Ausgangsspannung | 200–240 VAC \pm 10 % |
| Ausgangsanschlüsse | (21) IEC 320-C13 (6) IEC 320-C19 |
| Max. Ausgangsstrom (Ausgang) | C13: 10 A C19: 16 A |
| Max. Ausgangsstrom (Phase) | k.A.: 20 A (16 A UL(C-UL) gedrosselt); INTL: 16 A |
| Max. Ausgangsstrom (Ausgang gesamt) | k.A.: 48 A (maximal); INTL: 48 A (maximal) |
| Max. Ausgangsstrom (externer Schalter) | k.A.: 20 A; INTL: 16 A |

Physikalische

| | |
|---|--|
| Abmessungen (H \times B \times T) | 178,0 \times 5,6 \times 5,1 cm (70,1 \times 2,2 \times 2,0 Zoll) Tiefe an Schaltern: 9,3 cm (3,7 Zoll) |
| Transportabmessungen (H \times B \times T) | 200,0 \times 17,0 \times 17,0 cm (78,7 \times 6,7 \times 6,7 Zoll) |
| Gewicht | 4,5 kg (9,9 Pfund) |
| Liefergewicht | 6,7 kg (14,8 Pfund) |

Die Angaben in diesem Dokument unterliegen unangekündigten Änderungen.

© 2010–2012 Dell Inc. Alle Rechte vorbehalten.

Eine Vervielfältigung gleich welcher Art ist ohne schriftliche Genehmigung von Dell Inc. strengstens untersagt.

In diesem Text verwendete Marken: Bei *Dell* und dem *DELL* Logo handelt es sich um Marken von Dell Inc.

In diesem Dokument können weitere Marken und eingetragene Marken verwendet werden, die sich entweder auf die Personen beziehen, die diese Marken und Namen für sich beanspruchen, oder auf deren Produkte. Dell Inc. verzichtet auf sämtliche gewerblichen Eigentumsrechte an Marken und eingetragenen Marken, bei denen es sich nicht um eigene Marken und eingetragene Marken handelt.

Gerätetyp DELLM0003

2/2012 • 164202131 Änd. 2

DELLM0003

Umgebung

| | |
|-------------------------|---------------------------------|
| Max. Erhöhung (über NN) | |
| Betrieb | 0 bis 3.048 (0 bis 10.000 Fuß) |
| Lagerung | 0 bis 15.240 (0 bis 50.000 ft) |
| Temperatur | |
| Betrieb | 0 bis 50°C (32 bis 122°F) |
| Lagerung | -15 bis 60°C (5 bis 140°F) |
| Feuchtigkeit | |
| Betrieb | 5 bis 95 %, nicht kondensierend |
| Lagerung | 5 bis 95 %, nicht kondensierend |

Konformität

| | |
|------------------------|--|
| Sicherheitszulassungen | UL(C-UL), TÜV-GS, TÜV-S Mark (IRAM), South Africa (LoA), GOST, SONCAP, KC, Australia (ESV) |
| EMV | EN 55022 Klasse A, CISPR 22 Klasse A, AS/NZS CISPR 22 Klasse A, KN 22 Klasse A, EN 55024, CISPR 24, KN 24, IEC 61000-3-11, IEC 61000-3-12, EU-EMC-RICHTLINIE 2004/108/EC (letzte Änderung) |
| ROHS | Dell 6T198 EU-RICHTLINIE 2002/95/EWG-letzte Änderung |

Die Angaben in diesem Dokument unterliegen unangekündigten Änderungen.

© 2010–2012 Dell Inc. Alle Rechte vorbehalten.

Eine Vervielfältigung gleich welcher Art ist ohne schriftliche Genehmigung von Dell Inc. strengstens untersagt.

In diesem Text verwendete Marken: Bei *Dell* und dem *DELL* Logo handelt es sich um Marken von Dell Inc.

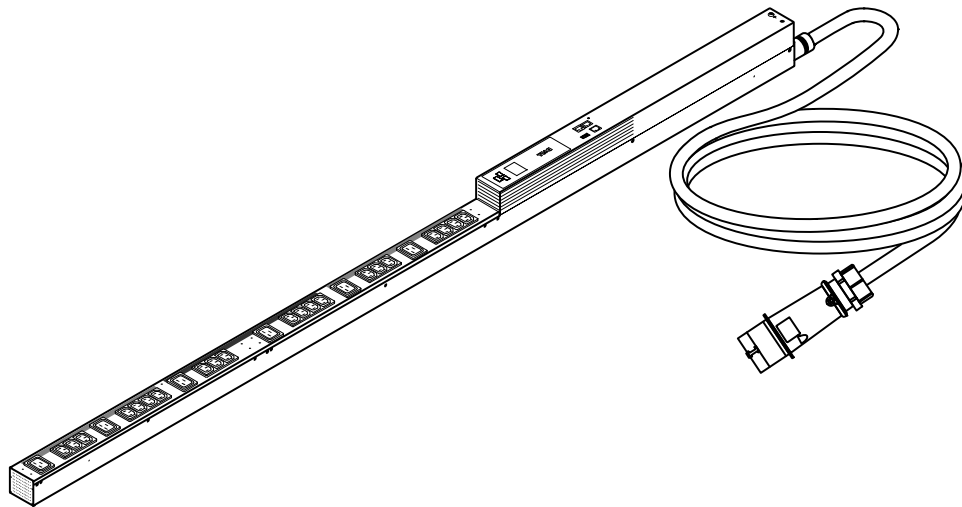
In diesem Dokument können weitere Marken und eingetragene Marken verwendet werden, die sich entweder auf die Personen beziehen, die diese Marken und Namen für sich beanspruchen, oder auf deren Produkte. Dell Inc. verzichtet auf sämtliche gewerblichen Eigentumsrechte an Marken und eingetragenen Marken, bei denen es sich nicht um eigene Marken und eingetragene Marken handelt.

Gerätetyp DELLM0003
2/2012 • 164202131 Änd. 2

Dell™ Metered Rack
配電ユニット (PDU)
DELLM0003

製品概要および仕様

日本語



製品概要および仕様

Dell Metered Rack PDUは、ラック内の装置に電源を供給します。

差し込み口—Rack PDUには、(21) IEC 320-C13および(6) IEC 320-C19の差し込み口があります。

電源コード—Rack PDUに同梱の電力コードの先は、5ピン、3φ、IEC60309プラグ、520P6Sまたは516P6Sです。

DELLM0003

電気的仕様

| | |
|-----------------|--|
| 入力接続 | 北アメリカ：IEC60309-20 Aプラグ、海外：IEC60309-16 Aプラグ |
| 入力電圧許容範囲 | 346–415 VAC ± 10% |
| 最大入力電流（位相） | 北アメリカ：20 A (16 A UL (C-UL) デイレーティング); 海外：16 A |
| 入力電源 | 11 kVA |
| 入力周波数 | 50/60 Hz |
| 出力電圧 | 200–240 VAC ± 10% |
| 出力接続 | (21) IEC 320-C13 (6) IEC 320-C19 |
| 最大出力電流（差し込み口） | C13：10 A C19：16 A |
| 最大出力電流（位相） | 北アメリカ：20 A (16 A UL (C-UL) デイレーティング); 海外：16 A |
| 最大出力電流（全差し込み口） | 北アメリカ：48 A（最大）、海外：48 A（最大） |
| 最大出力電流（外部ブレーカー） | 北アメリカ：20 A、海外：16 A |

物理的仕様

| | |
|--------------------|---|
| 寸法 （高さ×幅×奥行き） | 178.0×5.6×5.1 cm (70.1×2.2×2.0 in) ブレーカーでの奥行き：9.3 cm (3.7 in) |
| 出荷寸法 （高さ×幅×奥行き） | 200.0×17.0×17.0 cm (78.7×6.7×6.7 in) |
| 重量 | 4.5 kg (9.9 lb) |
| 出荷重量 | 6.7 kg (14.8 lb) |

当資料の情報は予告なく変更されることがあります。

© 2010–2012 Dell Inc. 無断複写・転載を禁じます。

Dell Inc.の書面による許可を得ていない複写はいかなる形態においても厳重に禁じられています。

当テキストに使用されている登録商標：DellおよびDELLのロゴは、Dell Inc.の登録商標です。

その他の登録商標および商標名は、本書の中でそれら商標や名称を主張する事業者、あるいは製品のいずれかに言及するために使用されることがあります。

Dell Inc.は、Dell自身が所有するもの以外の登録商標および商標権におけるいかなる所有権も一切放棄します。

型DELLM0003

2/2012 • 164202131改訂2

DELLM0003

環境的仕様

| | |
|-----------|--|
| 最大高度 (標高) | |
| 動作中 | 0 ~ 3 048 m (0 ~ 10,000 ft) |
| 保管中 | 0 ~ 15 240 m (0 ~ 50,000 ft) |
| 温度 | |
| 動作中 | 0 ~ 50°C (32 ~ 122°F) |
| 保管中 | -15 ~ 60°C (5 ~ 140°F) |
| 湿度 | |
| 動作中 | 5 ~ 95% (結露なし) |
| 保管中 | 5 ~ 95% (結露なし) |
| 適合性 | |
| 安全認可 | UL(C-UL)、TUV-GS、TUV-S Mark (IRAM)、南アフリカ (LoA)、GOST、SONCAP、KC、オーストラリア (ESV) |
| EMC | EN 55022 クラス A、CISPR 22 クラス A、AS/NZS CISPR 22 クラス A、KN 22 クラス A、EN 55024、CISPR 24、KN 24、IEC 61000-3-11、IEC 61000-3-12、EU EMC 指令 2004/108/EC (最新改訂) |
| ROHS | Dell 6T198 欧州指令 2002/95/EC-最新版 |

当資料の情報は予告なく変更されることがあります。

© 2010–2012 Dell Inc. 無断複写・転載を禁じます。

Dell Inc.の書面による許可を得ていない複写はいかなる形態においても厳重に禁じられています。

当テキストに使用されている登録商標：DellおよびDELLのロゴは、Dell Inc.の登録商標です。

その他の登録商標および商標名は、本書の中でそれら商標や名称を主張する事業者、あるいは製品のいずれかに言及するために使用されることがあります。

Dell Inc.は、Dell自身が所有するもの以外の登録商標および商標権におけるいかなる所有権も一切放棄します。

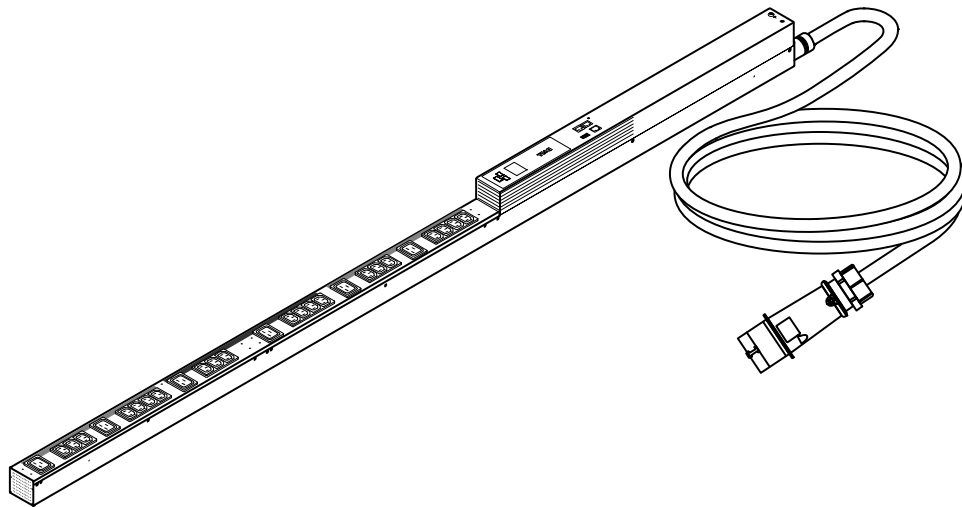
型DELLM0003

2/2012 • 164202131改訂 2

Dell™ 계량 랙
전력분배기 (PDU)
DELLM0003

제품 개요 및 사양

한국어



제품 개요 및 사양

Dell 계량 랙 PDU는 랙에 있는 장치에 전원을 분배합니다.

콘센트—랙 PDU에는 (21) IEC 320-C13과 (6) IEC 320-C19 콘센트가 있습니다.

전원코드—랙 PDU가 부착된 전원코드 단말에는 5-pin, 3φ, IEC60309 플러그, 520P6S 또는 516P6S가 달려 있습니다.

DELLM0003

전력 사양

| | |
|--------------------|--|
| 입력 연결 | 국내: IEC60309-20 A 플러그, 국제: IEC60309-16 A 플러그 |
| 수용할 수 있는 입력 전압 | 346~415VAC ± 10% |
| 최대 입력 전류(상) | 국내: 20A(16A UL(C-UL) 출력 감소), 국제: 16A |
| 입력 전원 | 11kVA |
| 입력 주파수 | 50/60Hz |
| 출력 전압 | 200~240VAC ± 10% |
| 출력 연결 | (21) IEC 320-C13 (6) IEC 320-C19 |
| 최대 출력 전류(콘센트) | C13: 10A C19: 16A |
| 최대 출력 전류(상) | 국내: 20A(16A UL(C-UL) 출력 감소), 국제: 16A |
| 최대 출력 전류(모든 전체 출력) | 국내: 48A(최대), 국제: 48A(최대) |
| 최대 출력 전류(외부 차단기) | 국내: 20A, 국제: 16A |

물리적 사양

| | |
|------------------|---|
| 치수 (H×W×D) | 178.0×5.6×5.1cm (70.1×2.2×2.0인치) 차단기 깊이: 9.3cm(3.7인치) |
| 출고 치수 (H×W×D) | 200.0×17.0×17.0cm (78.7×6.7×6.7인치) |
| 중량 | 4.5kg(9.9lb) |
| 출고 중량 | 6.7kg(14.8lb) |

이 문서에 포함된 정보는 고지 없이 변경될 수 있습니다.

© 2010–2012 Dell Inc. All rights reserved.

Dell Inc.의 서면 허가 없이는 어떤 방식의 복제도 엄격히 금지됩니다.

이 문서에 사용된 상표: Dell과 DELL 로고는 Dell Inc.의 상표입니다.

다른 상표 및 명칭 또는 관련 제품에 대한 권리를 주장하는 당사자를 지칭하기 위해 다른 상표와 상호가 사용될 수 있습니다. Dell Inc.는 소유하지 않은 상표 및 상호에 대한 재산적 이해관계를 부인합니다.

모델 DELLM0003

2/2012 • 164202131 Rev 2

DELLM0003

환경 사양

| | |
|------------------|---|
| 최대 높이 (평균 해발 이상) | |
| 작동 | 0~3,048m(0~10,000피트) |
| 보관 | 0~15,240m(0~50,000피트) |
| 온도 | |
| 작동 | 0~50°C(32~122°F) |
| 보관 | -15~60°C(5~140°F) |
| 습도 | |
| 작동 | 5~95%(비응결) |
| 보관 | 5~95%(비응결) |
| 준수 | |
| 안전 승인 | UL(C-UL), TUV-GS, TUV-S Mark(IRAM), 남아프리카(LoA), GOST, SONCAP, KC, 호주(ESV) |
| EMC | EN 55022 Class A, CISPR 22 Class A, AS/NZS CISPR 22 Class A, KN 22 Class A, EN 55024, CISPR 24, KN 24, IEC 61000-3-11, IEC 61000-3-12, EU EMC DIRECTIVE 2004/108/EC (최신 버전) |
| ROHS | Dell 6T198 EU DIRECTIVE 2002/95/EC-최신 버전 |

이 문서에 포함된 정보는 고지 없이 변경될 수 있습니다.

© 2010–2012 Dell Inc. All rights reserved.

Dell Inc.의 서면 허가 없이는 어떤 방식의 복제도 엄격히 금지됩니다.

이 문서에 사용된 상표: Dell과 DELL 로고는 Dell Inc.의 상표입니다.

다른 상표 및 명칭 또는 관련 제품에 대한 권리를 주장하는 당사자를 지칭하기 위해 다른 상표와 상호가 사용될 수 있습니다. Dell Inc.는 소유하지 않은 상표 및 상호에 대한 재산적 이해관계를 부인합니다.

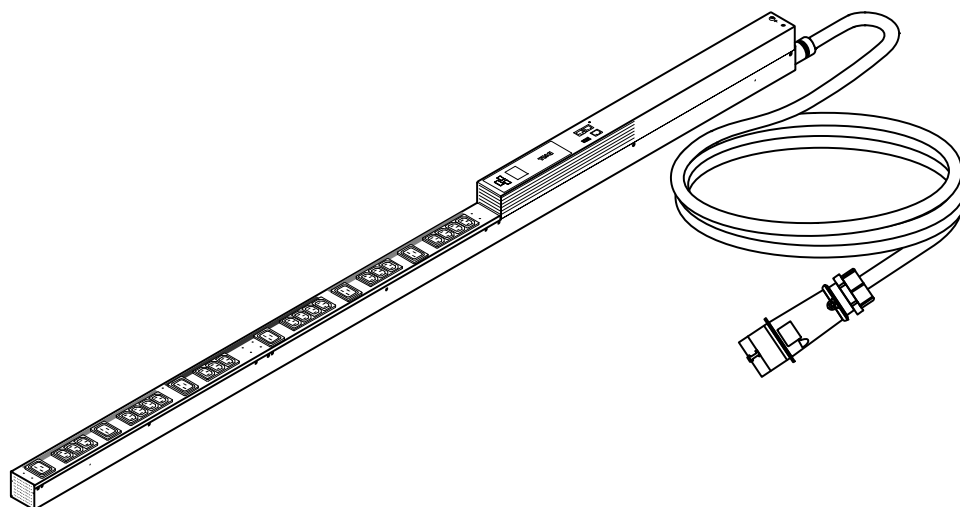
모델 DELLM0003

2/2012 • 164202131 Rev 2

Стойка Dell™ с функцией измерения потребляемого тока
Блок распределения питания (БРП)
DELLM0003

Обзор изделия и спецификации

Русский



Обзор изделия и спецификации

Стойка БРП Dell с функцией измерения потребляемого тока обеспечивает распределение электропитания для оборудования, установленного в стойке.

Выходы – в стойке БРП предусмотрены выходы IEC 320-C13 (21) и IEC 320-C19 (6).

Силовой шнур – силовой шнур стойки БРП имеет 5-контактный оконечный штепсельный разъем 3ф, IEC60309, 520P6S или 516P6S.

DELLM0003

Электрическая часть

| | |
|---|---|
| Входное соединение | Сев. Ам.: штекер IEC60309-20 A. Междунар.: штекер IEC60309-16 A |
| Допустимое входное напряжение | 346–415 В пер. тока $\pm 10\%$ |
| Максимальный входной ток (на фазу) | Сев. Ам.: 20 A (16 A по UL(C-UL), понижено). Междунар.: 16 A |
| Входное питание | 11 кВА |
| Входная частота | 50/60 Гц |
| Выходное напряжение | 200–240 В пер. тока $\pm 10\%$ |
| Выходные соединения | (21) IEC 320-C13 (6) IEC 320-C19 |
| Максимальный выходной ток (выход) | C13: 10 A C19: 16 A |
| Максимальный выходной ток (на фазу) | Сев. Ам.: 20 A (16 A по UL(C-UL), понижено). Междунар.: 16 A |
| Максимальный выходной ток (общий, все выходы) | Сев. Ам.: 48 A (макс.). Междунар.: 48 A (макс.) |
| Максимальный выходной ток (внешний выключатель) | Сев. Ам.: 20 A. Междунар.: 16 A |

Материальная часть

| | |
|------------------------------|---|
| Размеры (В×Ш×Г) | 178.0×5,6×5,1 см (70.1×2,2×2,0 дюйма) Глубина возле выключателей: 9,3 см (3,7 дюйма) |
| Транспортные размеры (В×Ш×Г) | 200.0×17,0×17,0 см (78.7×6,7×6,7 дюйма) |
| Вес | 4,5 кг (9,9 фунта) |
| Транспортный вес | 6,7 кг (14,8 фунта) |

Информация в настоящем документе может быть изменена без предварительного уведомления.

© Dell Inc., 2010–2012. Все права защищены.

Воспроизведение данного документа любым способом без письменного разрешения компании Dell Inc. категорически запрещено.

Торговые знаки, используемые в данном тексте: *Dell* и логотип *DELL* являются торговыми знаками компании Dell Inc.

Прочие торговые знаки и торговые марки могут использоваться в данном документе для ссылки на организации, предъявляющие права на эти знаки и марки, или на соответствующие товары. Компания Dell Inc. отказывается от любого права собственности на какие-либо торговые знаки или торговые марки, кроме своих собственных.

Модель DELLM0003

2/2012 • 164202131 Ред. 2

DELLM0003

Окружающая среда

| | |
|---------------------------------------|----------------------------------|
| Максимальная отметка высоты (над СУМ) | |
| Рабочая | 0–3 048 м (0–10 000 футов) |
| При хранении | 0–15 240 м (0–50 000 футов) |
| Температура | |
| Рабочая | от 0 до 50 °C (от 32 до 122 °F) |
| При хранении | от -15 до 60 °C (от 5 до 140 °F) |
| Влажность | |
| Рабочая | 5–95 %, без конденсата |
| При хранении | 5–95 %, без конденсата |

Соответствие стандартам

| | |
|--------------------|---|
| Нормы безопасности | UL(C-UL), TUV-GS, отметка TUV-S (IRAM), Южная Африка (LoA), ГОСТ, SONCAP, KC, Австралия (ESV) |
| ЭМС | EN 55022 Класс А, CISPR 22 Класс А, AS/NZS CISPR 22 Класс А, KN 22 Класс А, EN 55024, CISPR 24, KN 24, IEC 61000-3-11, IEC 61000-3-12, ДИРЕКТИВА ЕС ПО ЭМС 2004/108/ЕС (последняя редакция) |
| RoHS | Dell 6T198 ДИРЕКТИВА ЕС 2002/95/ЕС – последняя редакция |

Информация в настоящем документе может быть изменена без предварительного уведомления.

© Dell Inc., 2010–2012. Все права защищены.

Воспроизведение данного документа любым способом без письменного разрешения компании Dell Inc. категорически запрещено.

Торговые знаки, используемые в данном тексте: *Dell* и логотип *DELL* являются торговыми знаками компании Dell Inc.

Прочие торговые знаки и торговые марки могут использоваться в данном документе для ссылки на организации, предъявляющие права на эти знаки и марки, или на соответствующие товары. Компания Dell Inc. отказывается от любого права собственности на какие-либо торговые знаки или торговые марки, кроме своих собственных.

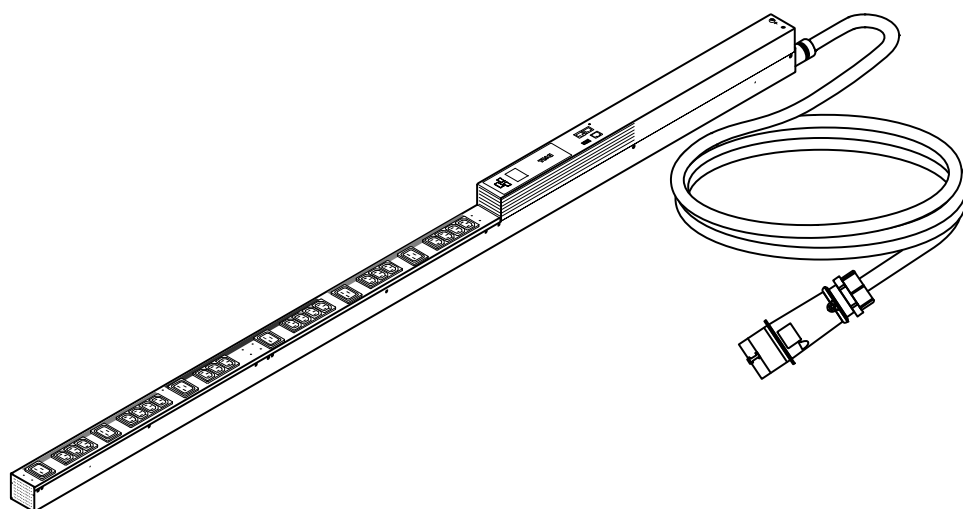
Модель DELLM0003

2/2012 • 164202131 Ред. 2

Dell™ 基本机架
配电器设备 (PDU)
DELLM0003

产品概述和规格

中文简体



产品概述和规格

Dell 基本机架 PDU 将电流分配给机架中的设备。

插座—机架 PDU 有(21 个) IEC 320-C13 插座和(6 个) IEC 320-C19 插座。

电线—机架 PDU 所连接电线的终端为 5 针、3 ϕ 、IEC60309 插头、520P6S 或 516P6S。

DELLM0003

电气

| | |
|------------------|---|
| 输入连接 | 北美： IEC60309-20 A 插头；国际： IEC60309-16 A 插头 |
| 可接受的输入电压 | 346 - 415 VAC \pm 10% |
| 最大输入电流(相) | 北美： 20 A (16 A UL(C-UL) 降额)；国际： 16 A |
| 输入功率 | 11 kVA |
| 输入频率 | 50/60 Hz |
| 输出电压 | 200 - 240 VAC \pm 10% |
| 输出连接 | (21) IEC 320-C13 (6) IEC 320-C19 |
| 最大输出电流(插座) | C13: 10 A C19: 16 A |
| 最大输出电流(相) | 北美： 20 A (16 A UL(C-UL) 降额)；国际： 16 A |
| 最大输出电流(所有输出总额) | 北美： 48 A(最大值)；国际： 48 A(最大值) |
| 最大输出电流(外部断路器) | 北美： 20 A；国际： 16 A |

物理

| | |
|-------------------------------------|---|
| 尺寸 (高 \times 宽 \times 深) | 178.0 \times 5.6 \times 5.1 cm (70.1 \times 2.2 \times 2.0 英寸) 断路器处的深度： 9.3 cm (3.7 英寸) |
| 运输尺寸 (高 \times 宽 \times 深) | 200.0 \times 17.0 \times 17.0 cm (78.7 \times 6.7 \times 6.7 英寸) |
| 重量 | 4.5 kg (9.9 lb) |
| 运输重量 | 6.7 kg (14.8 lb) |

本文档所含信息如有更改，恕不另行通知。

© 2010–2012 Dell Inc. 保留所有权利。

未经 Dell Inc. 书面许可，严禁以任何形式进行复制。

本文中使用的商标：Dell 和 Dell 徽标是 Dell Inc. 的商标。

本文件中可能会使用其他商标或商业名称来指称拥有该商标或名称权利的实体或其产品。Dell Inc. 对不属于自己的商标和商品名称，不拥有任何权利。

型号 DELLM0003

2/2012 • 164202131 修订版 2

DELLM0003

环境

最大海拔

(海平面高度)

| | |
|----|-------------------------------|
| 工作 | 0 至 3,048 m(0 至 10,000 英尺) |
| 存放 | 0 至 15,240 m(0 至 50,000 英尺) |

温度

| | |
|----|-------------------------|
| 工作 | 0 至 50°C(32 至 122°F) |
| 存放 | -15 至 60°C(5 至 140°F) |

湿度

| | |
|----|-------------|
| 工作 | 5 至 95% 无冷凝 |
| 存放 | 5 至 95% 无冷凝 |

合规性

安全认证

UL(C-UL)、TUV-GS、TUV-S Mark (IRAM)、南非 (LoA)、GOST、SONCAP、KC、澳大利亚 (ESV)

EMC

EN 55022 A 类、CISPR 22 A 类、AS/NZS CISPR 22 A 类、KN 22 A 类、EN 55024、CISPR 24、KN 24、IEC 61000-3-11、IEC 61000-3-12、欧盟 EMC 指令 2004/108/EC(最新修订)

“关于在电子电气设备中限制使用某些有害物质指令”
(ROHS)

Dell 6T198
欧盟指令 2002/95/EC-最新版

本文档所含信息如有更改，恕不另行通知。

© 2010–2012 Dell Inc. 保留所有权利。

未经 Dell Inc. 书面许可，严禁以任何形式进行复制。

本文中使用的商标：Dell 和 Dell 徽标是 Dell Inc. 的商标。

本文件中可能会使用其他商标或商业名称来指称拥有该商标或名称权利的实体或其产品。Dell Inc. 对不属于自己的商标和商品名称，不拥有任何权利。

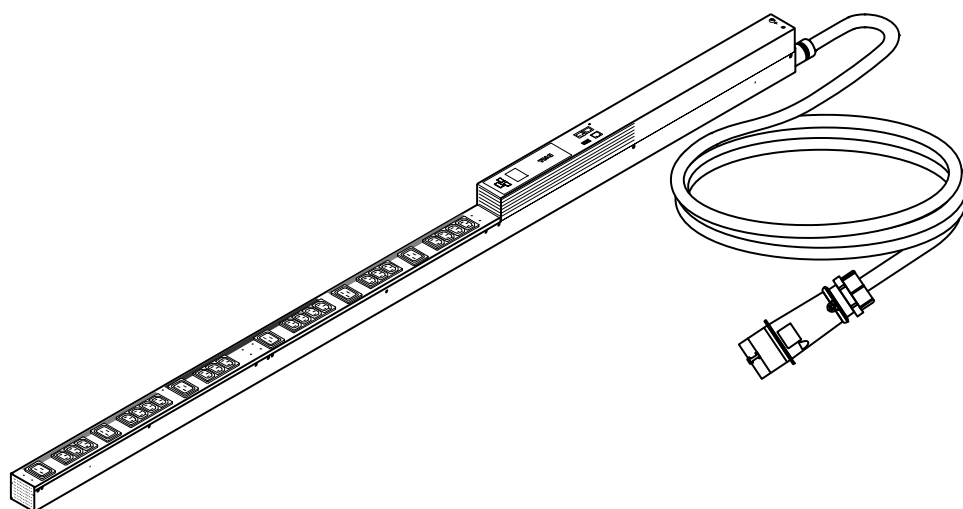
型号 DELLM0003

2/2012 • 164202131 修订版 2

Dell™ 基本機架
配電器設備 (PDU)
DELLM0003

產品概述和規格

繁體中文



產品概述和規格

Dell 基本機架 PDU 將電源分配給機架中的設備。

插座—機架 PDU 具有 (21) 個 IEC 320-C13 和 (6) 個 IEC 320-C19 插座。

電線—機架 PDU 所連接電線的終端為 5 針、3 ϕ 、IEC60309 插頭、520P6S 或 516P6S。

DELLM0003

電氣

| | |
|----------------|---|
| 輸入連接 | 北美： IEC60309-20 A 插頭；國際： IEC60309-16 A 插頭 |
| 可接受的輸入電壓 | 346 – 415 VAC \pm 10% |
| 最大輸入電流（相） | 北美： 20 A (16 A UL(C-UL) 降額)；國際： 16 A |
| 輸入功率 | 11 kVA |
| 輸入頻率 | 50/60 Hz |
| 輸出電壓 | 200 – 240 VAC \pm 10% |
| 輸出連接 | (21) IEC 320-C13 (6) IEC 320-C19 |
| 最大輸出電流（插座） | C13: 10 A C19: 16 A |
| 最大輸出電流（相） | 北美： 20 A (16 A UL(C-UL) 降額)；國際： 16 A |
| 最大輸出電流（所有輸出總額） | 北美： 48 A（最大值）；國際： 48 A（最大值） |
| 最大輸出電流（外部斷路器） | 北美： 20 A；國際： 16 A |

物理

| | |
|-----------------|---|
| 尺寸 （高×寬×深） | 178.0×5.6×5.1 cm (70.1×2.2×2.0 英寸) 斷路器處的深度： 9.3 cm (3.7 英寸) |
| 運輸尺寸 （高×寬×深） | 200.0×17.0×17.0 cm (78.7×6.7×6.7 英寸) |
| 重量 | 4.5 kg (9.9 lb) |
| 運輸重量 | 6.7 kg (14.8 lb) |

本文件所含資訊如有更改，恕不另行通知。

© 2010–2012 Dell Inc. 保留所有權利。

未經 Dell Inc. 書面許可，嚴禁以任何形式進行複製。

本文中使用的商標：Dell 和 DELL 標誌是 Dell Inc. 的商標。

本文件中可能會使用其他商標或商業名稱來指稱擁有該商標或名稱權利的實體或其產品。Dell Inc. 對不屬於自己的商標和商品名稱，不擁有任何權利。

機型 DELLM0003

2/2012 • 164202131 修訂版 2

DELLM0003

環境

| | |
|-----------------------|--|
| 最大海拔 (海平面高度) | |
| 工作 | 0 至 3048 m (0 至 10,000 英尺) |
| 存放 | 0 至 15 240 m (0 至 50,000 英尺) |
| 溫度 | |
| 工作 | 0 至 50°C (32 至 122°F) |
| 存放 | -15 至 60°C (5 至 140°F) |
| 濕度 | |
| 工作 | 5 至 95% 無冷凝 |
| 存放 | 5 至 95% 無冷凝 |
| 合規性 | |
| 安全認證 | UL(C-UL)、TUV-GS、TUV-S Mark (IRAM)、南非 (LoA)、GOST、SONCAP、KC、澳大利亞 (ESV) |
| EMC | EN 55022 A 類、CISPR 22 A 類、AS/NZS CISPR 22 A 類、KN 22 A 類、EN 55024、CISPR 24、KN 24、IEC 61000-3-11、IEC 61000-3-12、歐盟 EMC 指令 2004/108/EC (最新修訂) |
| 电子设备中之有害物质管制指令 (ROHS) | Dell 6T198 歐盟指令 2002/95/EC-最新版 |

本文件所含資訊如有更改，恕不另行通知。

© 2010–2012 Dell Inc. 保留所有權利。

未經 Dell Inc. 書面許可，嚴禁以任何形式進行複製。

本文中使用的商標：Dell 和 DELL 標誌是 Dell Inc. 的商標。

本文件中可能會使用其他商標或商業名稱來指稱擁有該商標或名稱權利的實體或其產品。Dell Inc. 對不屬於自己的商標和商品名稱，不擁有任何權利。

機型 DELLM0003

2/2012 • 164202131 修訂版 2